



**Imán a batería, serie BMM modelo 50/100**

**Descripción técnica**

Adecuado para el uso flexible, con independencia de la red eléctrica, en excavadoras móviles, instalaciones de grúas o carretillas hidráulicas de horquilla, para recogida o bien clasificación de pequeñas cargas y pequeñas piezas ferromagnéticas en el campo del reciclado de residuos o bien también en el desmantelamiento de vías de ferrocarril.

- Envoltorio de imán de construcción soldada de acero robusta
- Bobina de imán de fleje de aluminio anodizado, moldeada con caucho siliconado flexible y termorresistente
- Protección de la bobina del imán mediante una placa base maciza de acero duro al manganeso
- Manejo del imán desde el panel de mando integrado en el imán o por telemando
- Pueden ajustarse 3 niveles de potencia
- Lámpara de señalización verde para señalización del estado operativo
- Aviso de descarga de la batería mediante señal acústica y óptica con protección contra descarga excesiva
- Recarga mediante toma de corriente comercial de 220 V AC
- Indicación detallada de carga de la batería

**Datos eléctricos**

Nivel de potencia	Potencia 1	Potencia 2	Potencia 3
Consumo de energía	30 V	39 V	48 V
Vatios	420 W	700 W	1.100 W
Autonomía de la batería con f.m.* del 50%	12 h.	9 h.	5 h.
Corriente del imán	14 A	18 A	24 A
Clase de aislante	„C“ => 240°C		
Factor de marcha	100 %		
Batería	4 x 95 Ah		
Tiempo de carga de la batería	8 h.		
Grado de protección	IP54		

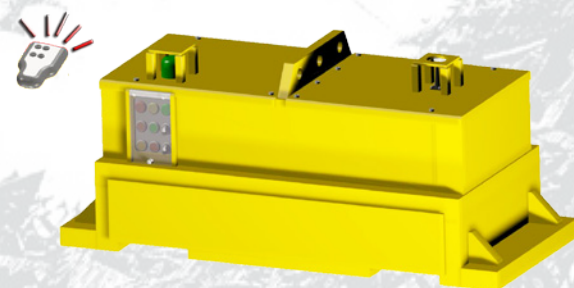


Fig.1 | Imán a batería BMM 50/100 (Vista 3D)

**Dimensiones**

\* Einschaltdauer

Longitud del imán A	1.200 mm
Anchura del imán B	500 mm
Altura del imán C	435 mm
Anilla de fijación D	30 mm
Anilla de fijación E	545 mm
Tara	830 kg

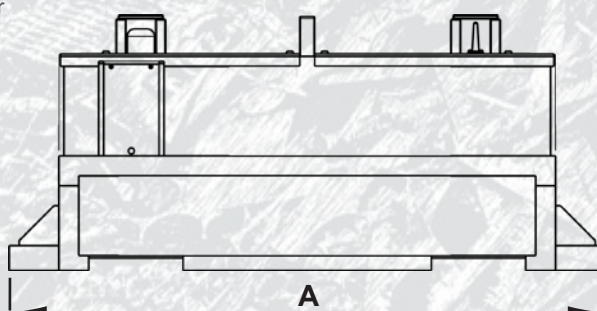


Fig.2 | Dibujo técnico (Vista frontal)

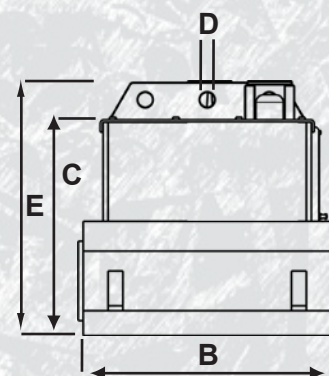


Fig.3 | Dibujo técnico (Vista lateral)

**Capacidades de carga**

Carga de desprendimiento del desbaste plano **	10.000 kg
Capacidad de carga de desbaste plano **	5.000 kg
Profundidad de campo magnético	30 mm

\*\* Valores teóricos según DIN-VDE 0580 referidos a un desbaste plano y macizo. ¡En la fijación de piezas macizas, tener presente la capacidad de carga de las suspensiones/suspensiones de las cadenas!

**Observaciones sobre la tabla de capacidades de carga:**

Los valores orientativos de capacidad de carga indicados para los distintos productos a granel son valores medios medidos conforme a VDE 0580, pudiendo estar los valores reales por encima o por debajo de éstos, ya que la cantidad atrapada por cada carrera del imán está muy influenciada por la forma, aleación, composición y modo en que está depositado el material así como del modo de trabajo del operario.

La potencia absorbida indicada del imán es válida para el estado en frío y está destinada para el dimensionamiento de los accesorios eléctricos.



**Suspensiones y fijaciones de los imanes**

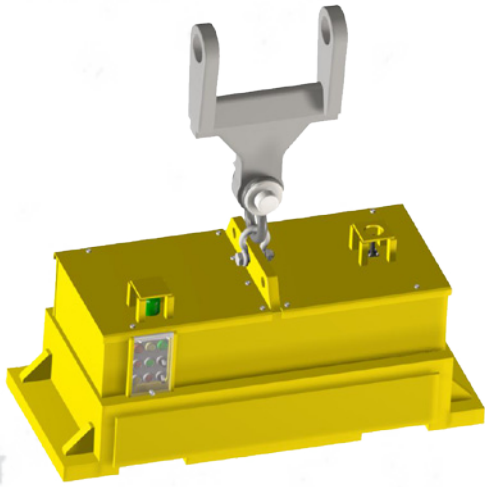


Fig.4 | Versión estándar: Suspensión con grillete

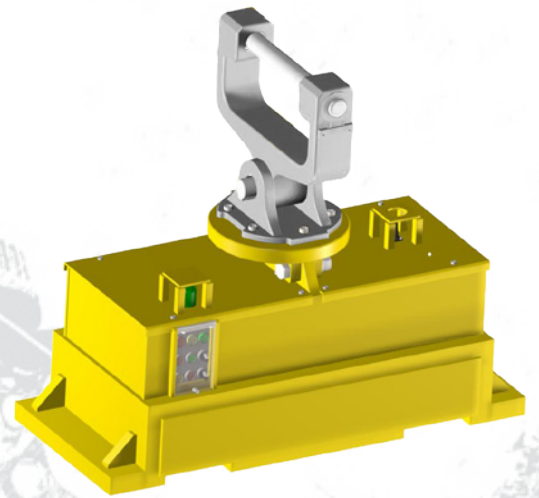


Fig.5 | Suspensión para cuchara prensora con horquilla de rodamiento para la fijación directa en el vástago de la cuchara, también en combinación con accionamiento giratorio hidráulico



Fig.6 | Mandril de fijación con cadena de seguridad, para fijación mediante un pulpo electrohidráulico



Fig.7 | Suspensión con cadena de 2 ramales

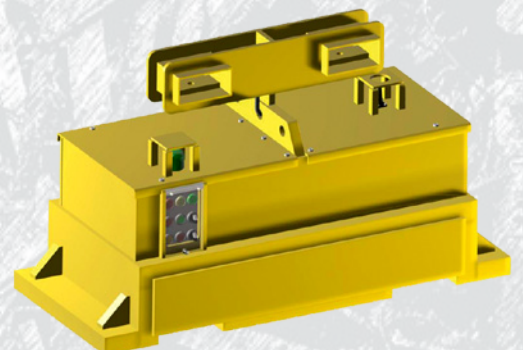


Fig.8 | Suspensión para carretilla elevadora