

Batterijmagneet bouwserie BMM Type 50/100

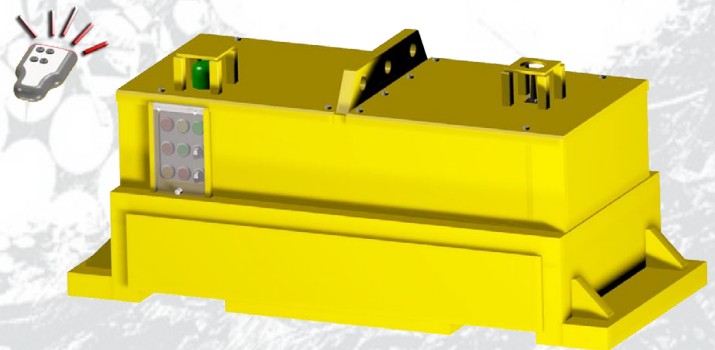
Technische beschrijving

Geschikt voor de flexibel, netonafhankelijke inzet aan mobiele graafmachines, kraaninstallaties of vorkhefttrucks, voor de opname oftewel sortering van kleine ferromagnetische lasten en kleine onderdelen bij de spoorbouw en in de recyclingbereik.

- Magneetbehuizing uit een stabiel staal-lassen-constructie
- Magnetische spoel uit geanodiseerd aluminium-band, gegoten met elastisch en warmtebestendig silicone-caoutchouc
- Bescherming van de magnetische spoel door een massief mangaan-hardstalen bodemplaat
- Bediening door een integreert magneet-panel of met aftandbediening
- 3 verschillend prestatieniveaus instelbaar
- Groene lamp voor signalering van de operationele modus
- Waarschuwing voor batterijontlading door een akoestisch en een optisch signaal, met signaallamp voor lage batterij
- Oplading met een in de handel gebruikelijk 220 volt stopcontact
- Gedetailleerd batterij-indicatie

Elektrische gegevens

Prestatieniveau	Niveau 1	Niveau 2	Niveau 3
Energieverbruik	30 V	39 V	48 V
Watt	420 W	700 W	1.100 W
Batterijlooptijd bij 50 % ID*	12 uren	9 uren	5 uren
Magneetstroom	14 A	18 A	24 A
Isolatieklasse	„C“ => 240°C		
Inschakelduur	100 %		
Batterij	4 x 95 Ah		
Oplaadtijd Batterij	8 uren		
Beschermingsklasse	IP54		

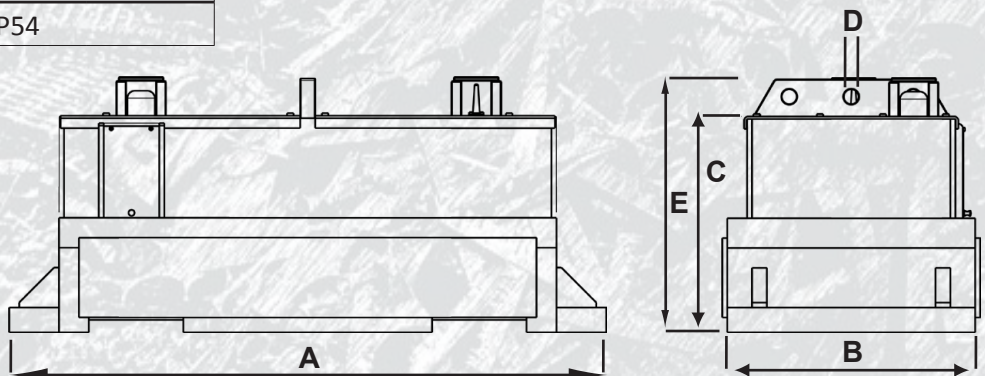


Afb.1 | Batterijmagneet BMM 50 / 100 (3D-aanzicht)

Afmetingen

* Inschakelduur

Magneetlengte A	1.200 mm
Magneetbreedte B	500 mm
Magneethoogte C	435 mm
Opnameoog D	30 mm
Opnamehoogte E	545 mm
Eigen gewicht	830 kg



Afb.2 | Technische tekening (frontaanzicht)

Afb.3 | Technische tekening (zijaanzicht)

Draagcapaciteit

Aftrekkraft plak **	10.000 kg
Draaglast plak **	5.000 kg
Magneetvelddiepte	30 mm

** Theoretische waarden volgens DIN-VDE 0580 met betrekking op een vlak en massief plak. Bij de opname van massief onderdelen rekening houden met het draagvermogen van de ophanging/ ketenophanging!

Opmerkingen draaglasttabel

Voor de verschillend bulgogederen genoemde draagkracht-richtwaarden zijn naar VDE 0580 gemeten gemiddelde waarden, die zowel hoger als lager kunnen zijn, omdat de opgenomen hoeveelheid materieel sterk van vorm, legering, samenstelling en opslag van het materieel zoals de manier van werken van de bediener beïnvloed wordt. De vermelde opgenomen vermogen van het magneet geldt voor een koude toestand en is voor de vaststelling van de elektrisch toebehoren bestemd.

Batterijmagneet bouwserie BMM Type 50/100

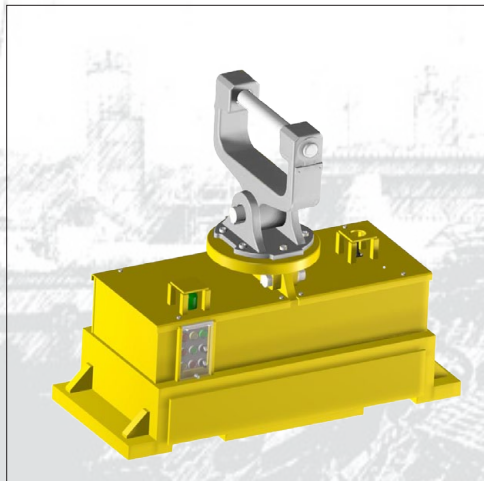
Ophangingsmogelijkheden



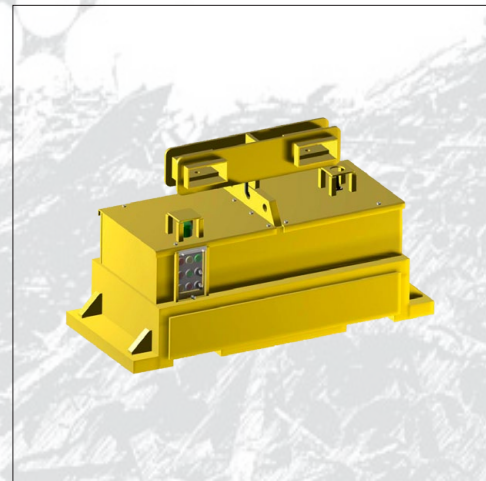
Afb. 4 | Opnamedoorn voor poliegrijper



Afb.5 | Ophanging met 2-streng-ketting



Afb.6 | Vork-opname



Afb.7 | Vorkheftruck-opname



Afb.8 | Sorteergrijper



Afb.9 | Sorteergrijper